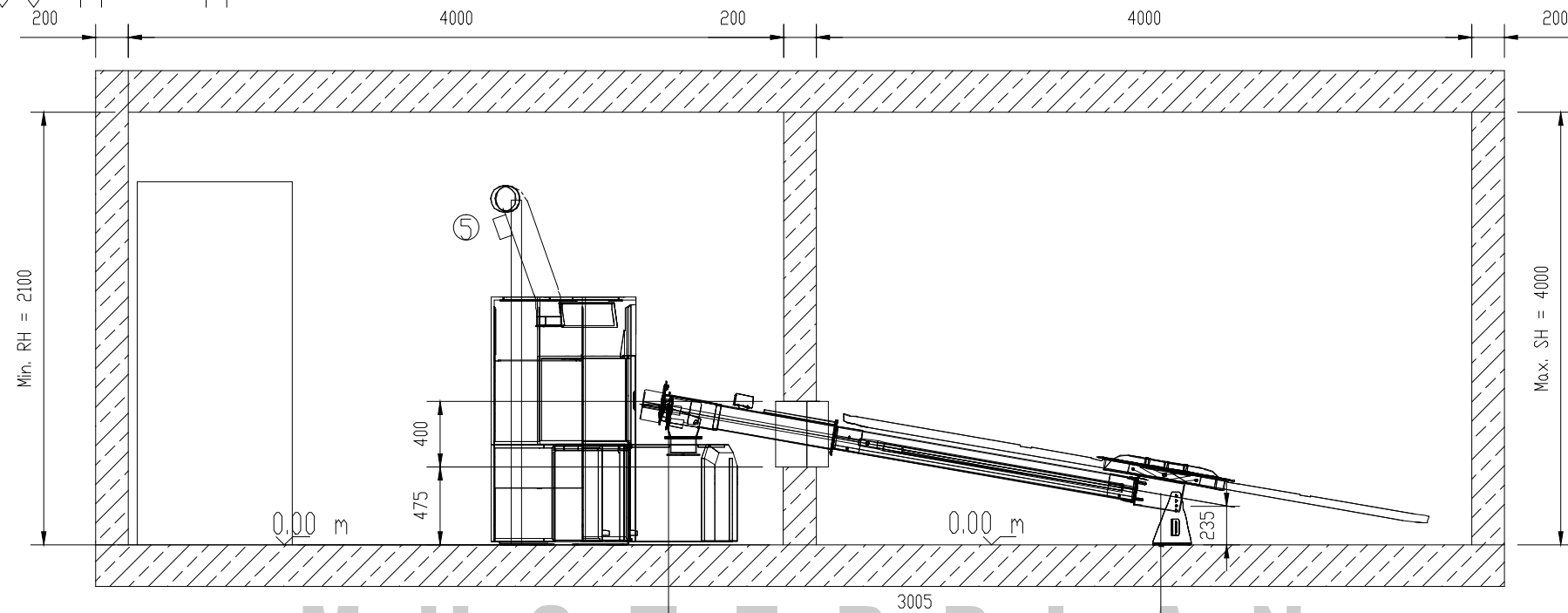


# Schnitt A - A

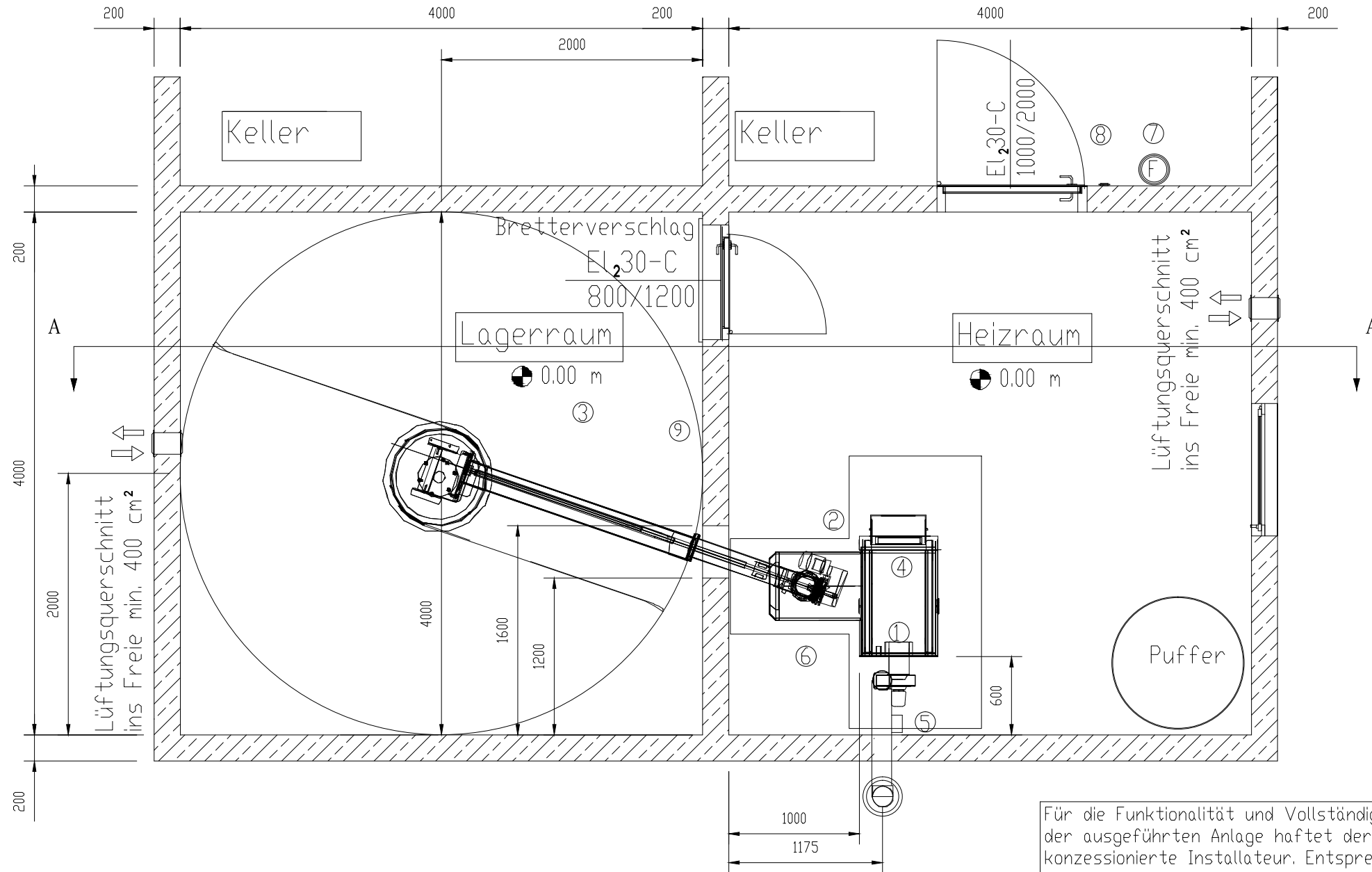


## LEGENDE:

- ① Hackgutkessel
- ② Einschubschnecke mit RSE
- ③ Brennstofflagerraum
- ④ Regelung
- ⑤ Kombinierte Explosionsklappe mit Zugregler (Einbauort nach Herstellervorgaben)
- ⑥ Löscheinrichtung (HLE)
- ⑦ Feuerlöscher (gemäß Vorschrift)
- ⑧ Heizungshauptschalter
- ⑨ TÜB Temperaturüberwachung Lagerraum

# Grundriss

# MUSTERPLAN



HINWEIS  
Dieser Plan bildet mit der dazugehörigen technischen Beschreibung eine Einheit!

Für die Funktionalität und Vollständigkeit der ausgeführten Anlage haftet der konzessionierte Installateur. Entsprechende Normen und Vorschriften sind einzuhalten.

Musterplan  
Hackgutkessel

Name	Datum	Maßstab	1:40
Bearbeiter		Version	V. 1
Geprüft			